

Дроселі з неіржавної сталі 316L Серія XSCU, XSCO, XMFU та XMFO



Ці дроселі зі зворотним клапаном і без зворотного клапана мають компакту конструкцію, що дозволяє встановлювати їх безпосередньо на клапани або циліндри в середовищах з агресивними рідинами або газами.

ОСНОВНІ ХАРАКТЕРИСТИКИ

Конструкція	голчастий
Група клапанів	зі зворотним клапаном та без зворотного клапана
Матеріали	корпус та регулювальний гвинт: неіржавна сталь 316L ущільнення FKM
Монтаж	із зовнішньою/внутрішньою різьбою
Різьба	G1/8, G1/4, G3/8, G1/2
Установка	в будь-якому положенні
Робоча температура	-10°C ÷ +120°C
Робочий тиск	1 ÷ 10 бар (зі зворотним клапаном) 0 ÷ 10 бар (без зворотного клапана Серія XMFO) 0 ÷ 8 бар (без зворотного клапана Серія XSCO)
Номінальний тиск	6 бар
Номінальний діаметр	XSCU, XSCO: G1/8 = 4,5 - G1/4 = 6 - G3/8 = 8 - G1/2 = 12 XMFU, XMFO: G1/8 = 7,2 - G1/4 = 7,2 - G3/8 = 12 - G1/2 = 12
Робоче середовище	фільтроване повітря, без мастила, для дроселів із зворотним клапаном; всі рідкі та газоподібні середовища сумісні з матеріалами дроселів без зворотного клапана

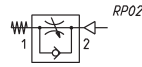
КОДУВАННЯ

X	M	CU	-	M5
X	= неіржавна сталь			
M	РЕГУЛЮВАННЯ: M = вручну S = за допомогою викрутки			
CU	ТИП КЛАПАНА: CU = на циліндр зі зворотним клапаном CO = на циліндр без зворотного клапана FU = зі зворотним клапаном FO = без зворотного клапана			
M5	ПОРТИ: 1/8 = G1/8 1/4 = G1/4 3/8 = G3/8 1/2 = G1/2			

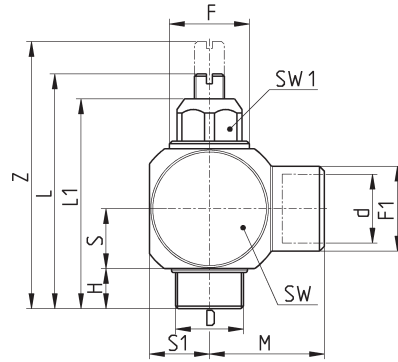
Щоб переконатися у правильності вибору дроселя зі зворотним клапаном, необхідно виконати такі дії: розрахувати обсяг повітря Нл/хв (див. таблицю циліндрів); визначити час ходу циліндра; звернутися до графіка, щоб побачити, який дросель підходить.

Дроселі зі зворотним клапаном Серія XSCU

Регулювання за допомогою викрутки

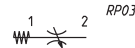


РОЗМІРИ													
Мод.	D	d	F	F1	H	L	L1	M	S	S1	Z	SW	SW1
XSCU 1/8	G1/8	G1/8	16	15	6	38	36	17	8.5	8	43	16	13
XSCU 1/4	G1/4	G1/4	16	17	8	45	42	22.5	9.5	9.5	48	19	13
XSCU 3/8	G3/8	G3/8	22	22	13	67	63	25	11	13	72	26	20
XSCU 1/2	G1/2	G1/2	22	27	13	73	68	30	12	14	77	30	20

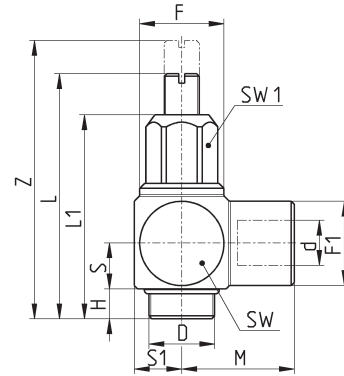


Дроселі без зворотного клапана Серія XSCO

Регулювання за допомогою викрутки

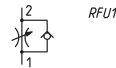


РОЗМІРИ													
Мод.	D	d	F	F1	H	L	L1	M	S	S1	Z	SW	SW1
XSCO 1/8	G1/8	G1/8	15	15	6	38	36	17	7,5	8	43	16	13
XSCO 1/4	G1/4	G1/4	17	17	8	45	42	23	9	9	48	19	13
XSCO 3/8	G3/8	G3/8	24	22	13	63	63	25	11	13	72	26	20
XSCO 1/2	G1/2	G1/2	27	27	13	68	68	30	14	14	77	30	20

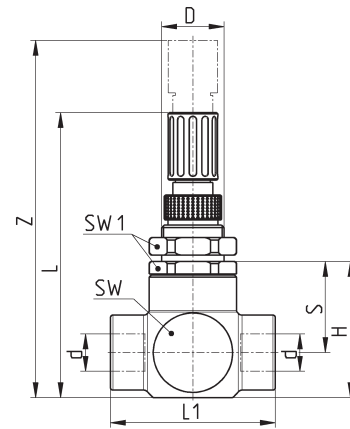


Дроселі зі зворотним клапаном Серія XMFU

Ручне регулювання

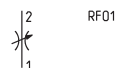


РОЗМІРИ									
Мод.	D	d	H	L	L1	S	Z	SW	SW1
XMFU 1/8	M15x0,75	G1/8	35	77	43	22	82	22	19
XMFU 1/4	M15x0,75	G1/4	35	77	43	22	82	22	19
XMFU 3/8	M25x1,5	G3/8	54	111	65	36	125	36	32
XMFU 1/2	M25x1,5	G1/2	54	111	66	36	125	36	32



Дроселі без зворотного клапана Серія XMFO

Ручне регулювання



РОЗМІРИ									
Мод.	d	D	H	L	L1	S	Z	SW	SW1
XMFO 1/8	M15x0,75	G1/8	35	77	42	21	82	22	20
XMFO 1/4	M15x0,75	G1/4	35	77	42	21	82	22	20
XMFO 3/8	M25x1,5	G3/8	54	111	66	36	125	36	32
XMFO 1/2	M25x1,5	G1/2	54	111	66	36	125	36	32

